

Sieb-/Tampondruck

Screen- / Pad printing | Zeefdruk/tampondruk | Sérigraphie / Impression au tampon |

Art.Nr. 7004PC

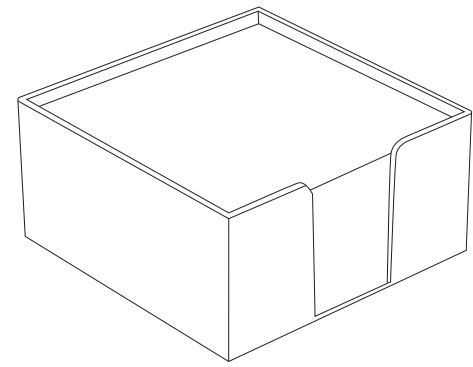
1) 99 x 40 mm

2) 30 x 40 mm

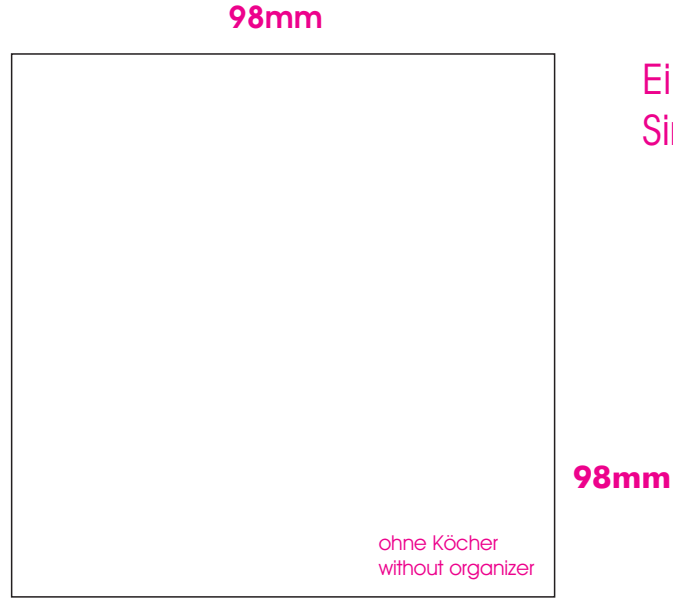
max. Druckfläche

max. print area

Max. Drukoppervlakte



Einzelblattdruck auf Anfrage
Single sheet print on request



1)

2)

2)

1)

1)

